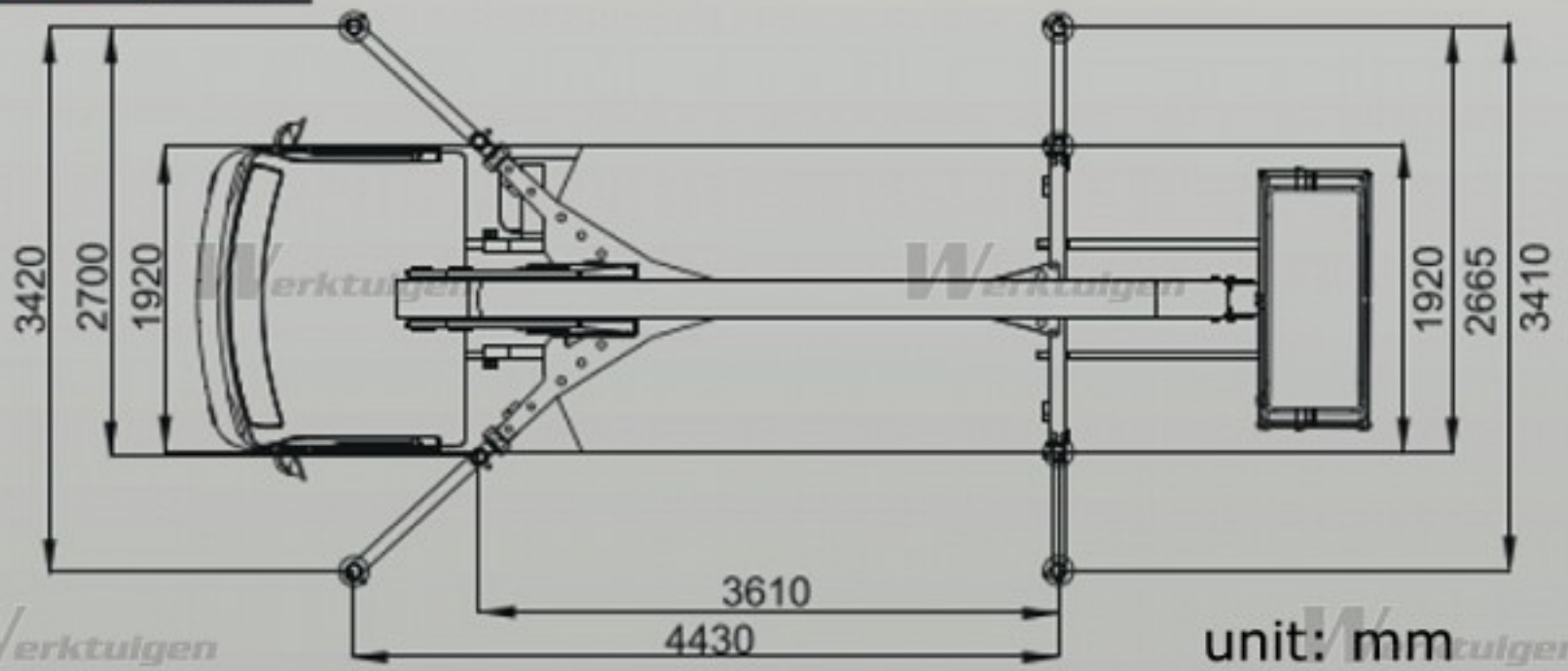


PLA 250 *Werktuigen*



unit: mm *Werktuigen*